

***Заслонки регулирующие серии ЗР
(в алюминиевом корпусе)
с электромеханическим регулятором расхода
общепромышленного исполнения***

Область применения, структура обозначения, общие технические характеристики	6-2
Режимы работы заслонок регулирующих с электроприводом расхода	6-3
Заслонки регулирующие (пропорциональное регулирование) - привод SP0	6-6
Заслонки регулирующие (пропорциональное регулирование) - привод LM24A-SR	6-8
Заслонки регулирующие (позиционное регулирование) - привод LF230-S.....	6-10
Зависимость объёмного расхода Q_{max} от угла поворота заслонки α°	6-12

***Заслонки регулирующие серии ЗР
(в алюминиевом корпусе)
с электромеханическим регулятором расхода
взрывозащищенного исполнения***

Типы применяемых электроприводов (климатическое исполнение, схемы электрических соединений)	6-12
Заслонки регулирующие взрывозащищенного исполнения (пропорциональное регулирование)	6-14

ЗАСЛОНКИ РЕГУЛИРУЮЩИЕ СЕРИИ ЗР общепромышленного исполнения

Заслонки регулирующие соответствуют ТУ ВУ 200020142.029-2005.

Предназначены для использования в системах дистанционного управления потоками различных газовых сред, в том числе углеводородных газов, газовых фаз сжиженных газов, сжатого воздуха и других неагрессивных газов.

Заслонки регулирующие предназначены для регулирования расхода проходящих газов и не могут использоваться в качестве запорного органа.

Структура обозначения:

1 2 3 4 5
ЗР Х - Х Х

1. ЗР - обозначение серии
2. Присоединительный размер, дюймы
3. Дефис
4. Номинал рабочего давления
6 - 6 бар
5. Исполнение заслонки (зависит от типа применяемого привода)

В зависимости от типа электропривода заслонка может работать:

- в режиме плавного (пропорционального) регулирования; при этом в обозначении заслонки добавляется буквосочетание “ПР”;
- в двухпозиционном режиме (открыто-закрыто); при этом в обозначении заслонки добавляется буквосочетание “ПОЗ.”

По типу присоединения к трубопроводу заслонки изготавливаются только фланцевые от Ду 40 до Ду 100 мм.

Фланцы заслонок соответствуют ГОСТ 12815, исп. 1, до 0,6 МПа.

Общие технические характеристики заслонок регулирующих

Наименование параметра	Значение
Потребляемая мощность электропривода, Вт, не более	5
Температура рабочей среды, °С	от минус 30 до плюс 70
Напряжение питания переменного тока, В	220 В (частота 50 Гц, 60 Гц)
Напряжение питания постоянного тока, В	24 В
Средний срок службы, лет, не менее	9

Режимы работы заслонок регулирующих.

Режим работы заслонок регулирующих определяется типом применяемого электропривода.

1. Для заслонок с пропорциональным регулированием в качестве исполнительного механизма могут применяться следующие электроприводы: SP0 (Regada, Словакия), LM24SR (Belimo, Швейцария).

а). При использовании электроприводов SP0 управляющее напряжение подается на электродвигатель и открывает (закрывает) заслонку до положения, которое ограничено концевыми выключателями S3 и S4. Ротор электродвигателя связан через редуктор с выключателями S3 и S4 и осью датчика положения B1 или B3. Сопротивление датчика положения реостатного типа (B1) составляет 2000 Ом или 100 Ом (в зависимости от заказа). Диапазон изменения тока для электронного датчика положения (B3) составляет 4...20 мА.

Схема включения с датчиком положения реостатного типа и двумя добавочными выключателями положения (S5 и S6) приведена на рисунке 6-1а.

Если необходим электропривод с реостатным датчиком положения на 2000 Ом, то полное обозначение привода для такого заказа: SP0, типовой номер 280.0-02BFC/03, принципиальные схемы включения Z40+Z21+Z22.

Если необходим электропривод с реостатным датчиком положения на 100 Ом, то полное обозначение привода для такого заказа: SP0, типовой номер 280.0-02BBC/03, принципиальные схемы включения Z40+Z21+Z22.

Максимальная токовая нагрузка на датчик сопротивления - не более 100 мА.

Схема включения с токовым датчиком положения и двумя добавочными выключателями положения (S5 и S6) приведена на рисунке 6-1б. Полное обозначение привода для такого заказа: SP0, типовой номер 280.0-02BSC/03, принципиальные схемы включения Z40+Z21+Z23.

Электропривод с токовым датчиком положения HE оснащен встроенным источником питания. Напряжение питания внешнего источника должно находиться в пределах 15...30 В постоянного тока. Нагрузочное сопротивление - 400...500 Ом.

Арматура в алюминиевом корпусе

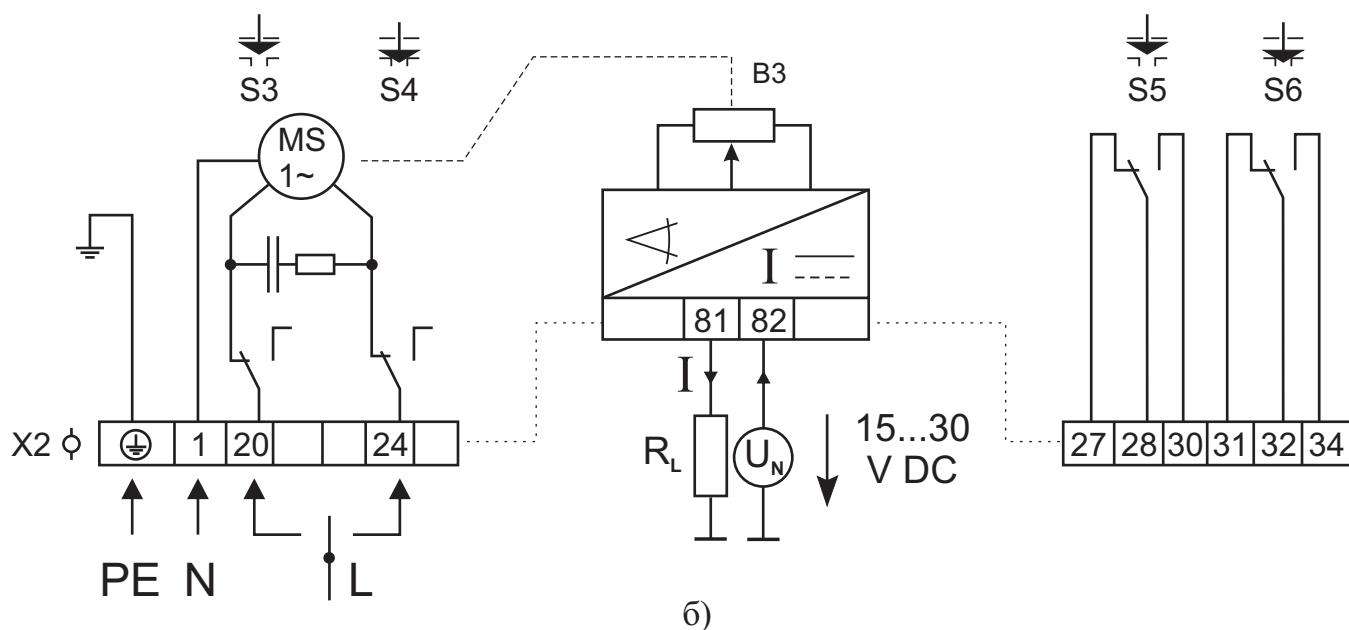
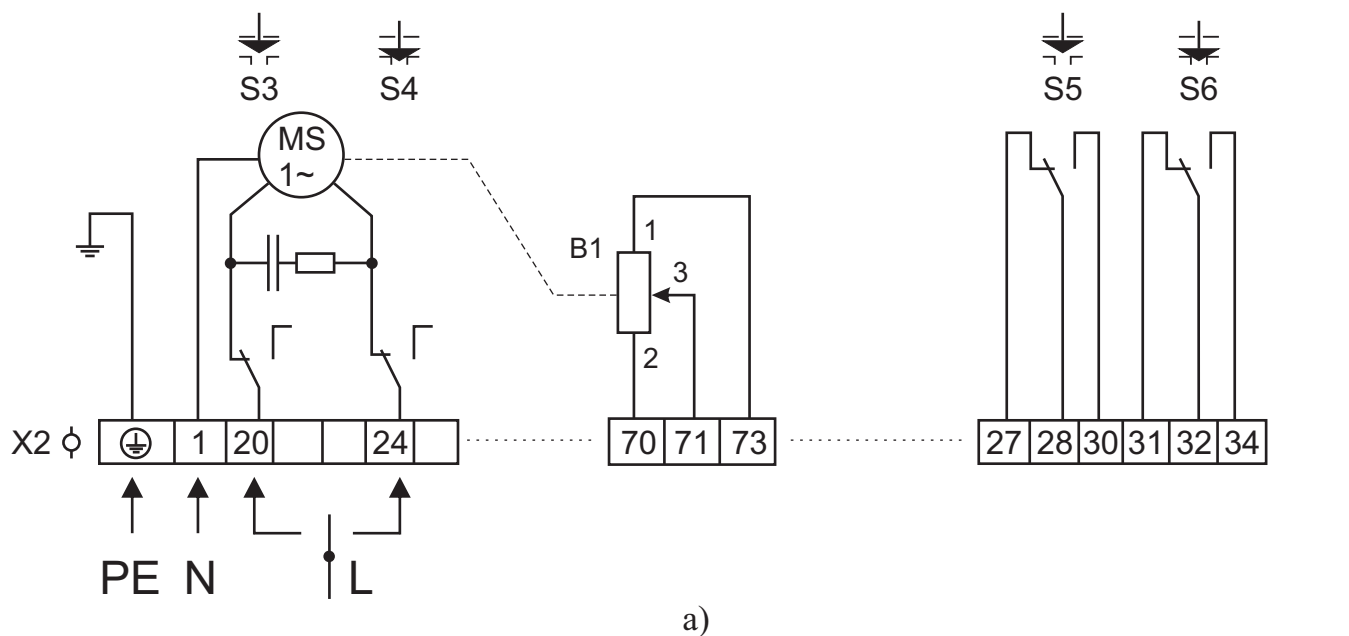


Рис. 6-1. Схема электрических соединений для электроприводов SP0 (Словакия):
 а). для схем Z40+Z21+Z22 (с датчиком положения реостатного типа и двумя добавочными выключателями положения);
 б). для схем Z40+Z21+Z23 (с токовым датчиком положения и двумя добавочными выключателями положения);

б). Электропривод LM24A-SR управляется стандартным сигналом 0...10 В= и открывает (закрывает) заслонку клапана до положения, соответствующего заданному сигналу. Напряжение обратной связи U обеспечивает электрическое отображение положения регулирующей заслонки привода в пределах 0...100%, а также выполняет роль управляющего сигнала для других приводов. Схема электрических соединений приведена на рисунке 6-2.

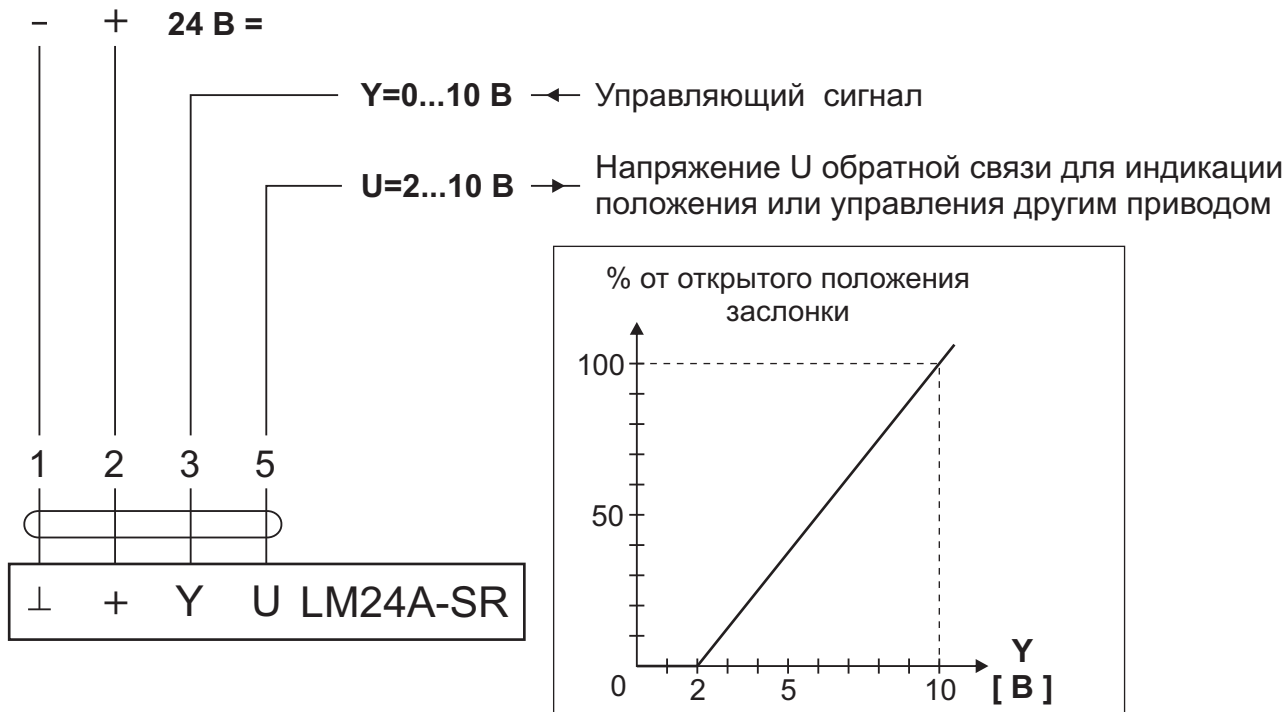


Рис. 6-2. Схема электрических соединений для электропривода LM24A-SR (Швейцария)

2. Для клапанов и заслонок с позиционным регулированием в качестве исполнительного механизма может применяться электропривод LF230-S (Belimo, Швейцария). Привод перемещает заслонку в нормальное рабочее положение, одновременно растягивая возвратную пружину. В случае отключения напряжения питания энергия, запасенная в пружине, возвращает заслонку в охранное состояние. Схема электрических соединений приведена на рисунке 6-3.

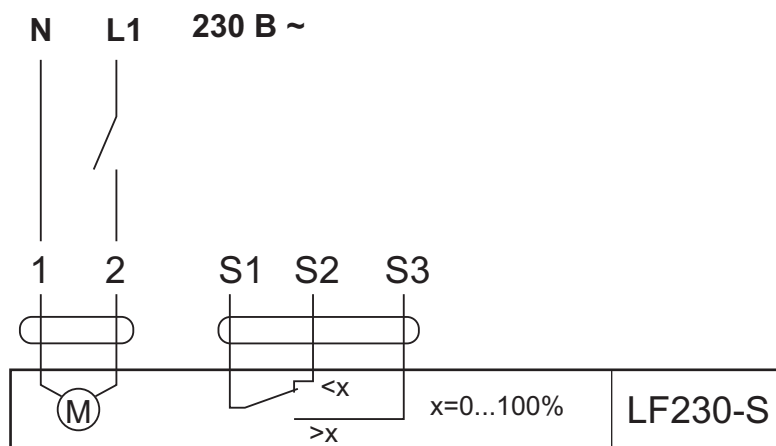


Рис. 6-3. Схема электрических соединений для электропривода LF230-S (Швейцария)

ЗАСЛОНКИ РЕГУЛИРУЮЩИЕ

(пропорциональное регулирование) - привод SP0

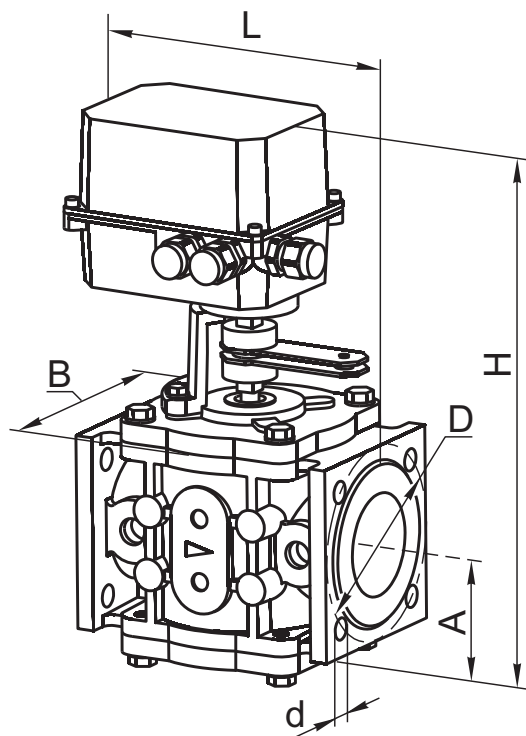


Рис. 6-4

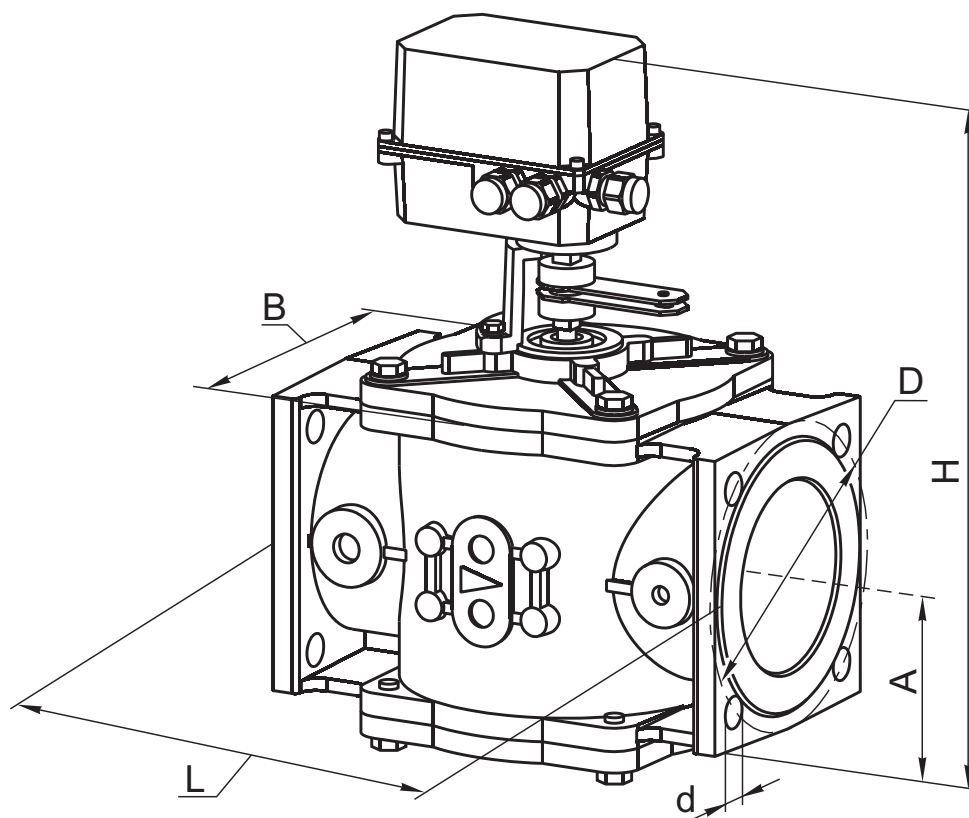


Рис. 6-5

Частота включений, 1/ч, не более: 40

Климатическое исполнение: УЗ.1 (-30...+40°C).

Класс защиты заслонки: IP54

Полный ресурс включений, не менее: 200 000

Материал корпуса заслонки: алюминиевые сплавы АК12ОЧ, АК12ПЧ

Монтажное положение: на горизонтальных и вертикальных трубопроводах.

Угол поворота регулятора: макс. 90°

Время полного хода регулятора: 80 с

Диапазон регулирования, не менее: от 0,05 % до 100 % от максимального расхода

Наименование заслонки	Условный проход, мм	Диапазон присоединит. давления, МПа	G, дюйм	Размеры, мм						Масса, кг	Рис.
				L	B	H	A	D	d		
ЗР1 ¹ / ₂ -6 ПР. фл.	40	0...0,6	—	170	110	305	73	100	12,5	5,0	6-4
ЗР2-6 ПР. фл.	50				118	315		110		5,5	
ЗР2 ¹ / ₂ -6 ПР.	65			235	144	345	86	130	14	8,0	6-5
ЗР3-6 ПР.	80			258	163	355	95	150	18	9,3	
ЗР4-6 ПР.	100			278	183	380	108	170		11,4	

ВНИМАНИЕ!

Напряжение питания привода SP0 ("Regada") - 220 В переменного тока.

Пример обозначения заслонки регулирующей условным проходом 1¹/₂ дюйма, фланцевого исполнения, на рабочее давление 0,6 МПа, работающей в режиме пропорционального регулирования (установлен привод SP0 с датчиком положения реостатного типа сопротивлением 2000 Ом):

Заслонка регулирующая ЗР1¹/₂-6 ПР. фл., ТУ ВУ 200020142.029-2005, (электропривод SP0.0-02 BFC/03)

Пример обозначения заслонки регулирующей условным проходом 4 дюйма на рабочее давление 0,6 МПа, работающей в режиме пропорционального регулирования (установлен привод SP0 с токовым датчиком положения 4...20 мА):

Заслонка регулирующая ЗР4-6 ПР., ТУ ВУ 200020142.029-2005, (электропривод SP0.0-02 BSC/03)

ЗАСЛОНКИ РЕГУЛИРУЮЩИЕ

(пропорциональное регулирование) - привод LM24A-SR

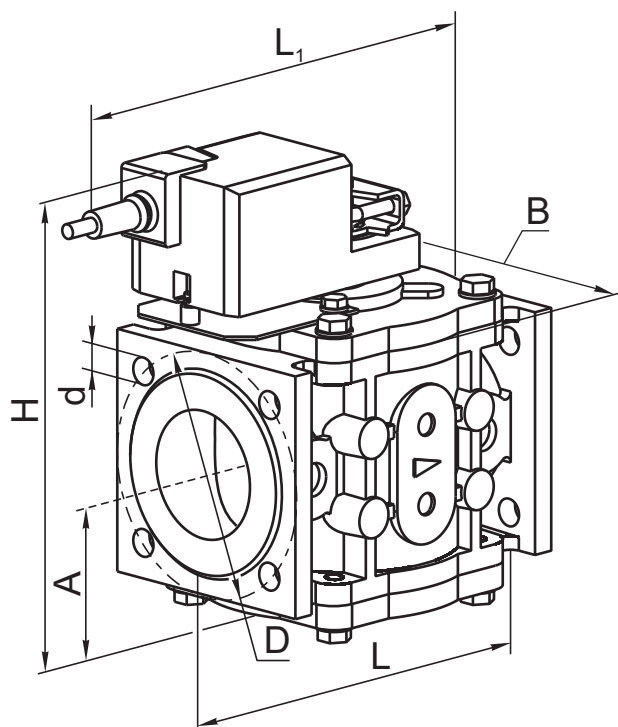


Рис. 6-6

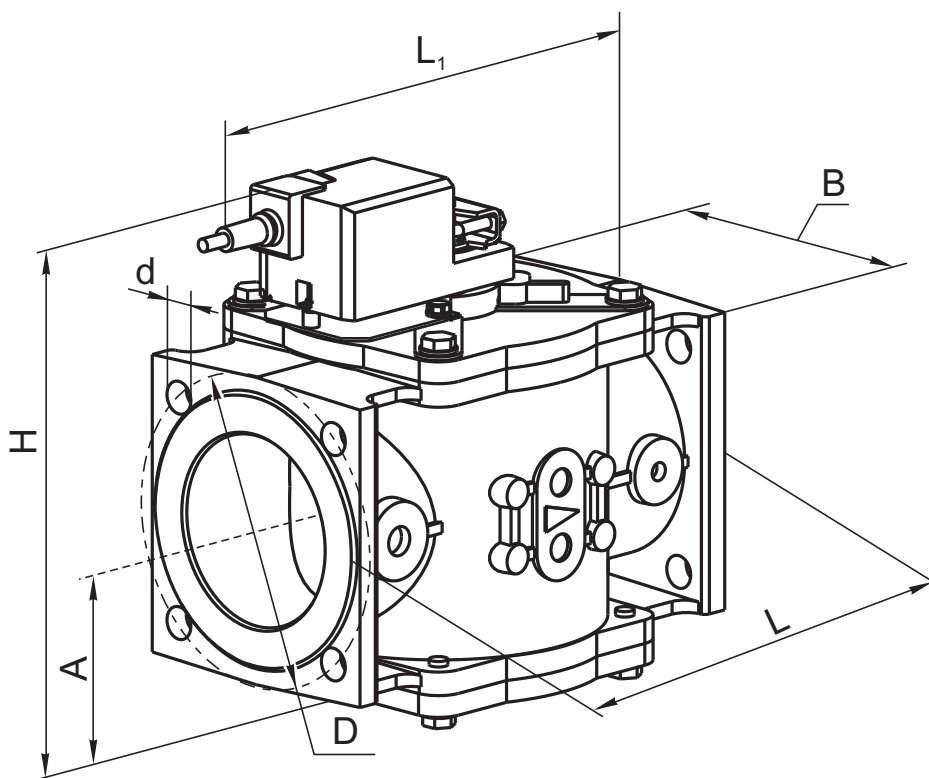


Рис. 6-7

Частота включений, 1/ч, не более: 20

Климатическое исполнение: УЗ.1 (-30...+40°C).

Класс защиты заслонки: IP54

Полный ресурс включений, не менее: 60 000

Материал корпуса заслонки: алюминиевые сплавы АК12ОЧ, АК12ПЧ

Монтажное положение: на горизонтальных и вертикальных трубопроводах

Угол поворота регулятора: макс. 90°

Время полного хода регулятора: 150 с

Диапазон регулирования, не менее: от 0,05 % до 100 % от максимального расхода

Наименование заслонки	Условный проход, мм	Диапазон присоединительного давления, МПа	G, дюйм	Размеры, мм							Масса, кг	Рис.
				L	L ₁	B	H	A	D	d		
ЗР1 ¹ / ₂ -6 ПР. фл.	40	0...0,6	—	162	216	110	215	73	100	12,5	4,5	6-6
ЗР2-6 ПР. фл.	50					118	217		110		5,0	
ЗР2 ¹ / ₂ -6 ПР.	65			235	253	144	250	86	130	14	7,5	6-7
ЗР3-6 ПР.	80			258	264	163	265	95	150	18	8,8	
ЗР4-6 ПР.	100			278	274	183	289	108	170		10,9	

ВНИМАНИЕ!

Напряжение питания привода LM24A-SR ("Belimo") - 24 В постоянного тока.

Пример обозначения заслонки регулирующей условным проходом 2 дюйма, на рабочее давление 0,6 МПа, работающей в режиме пропорционального регулирования (установлен привод LM24A-SR):

Заслонка регулирующая ЗР2-6 ПР., ТУ ВУ 200020142.029-2005, (электропривод LM24A-SR)

ЗАСЛОНКИ РЕГУЛИРУЮЩИЕ

(позиционное регулирование) - привод LF230-S

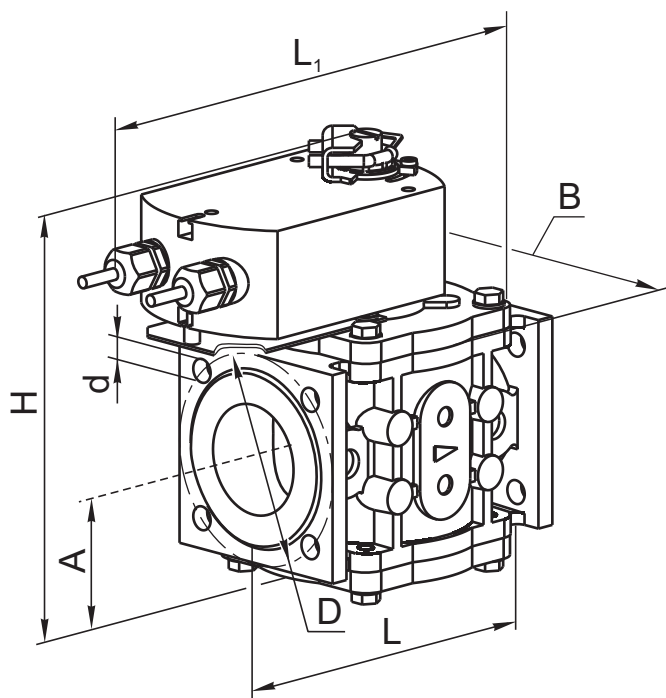


Рис. 6-8

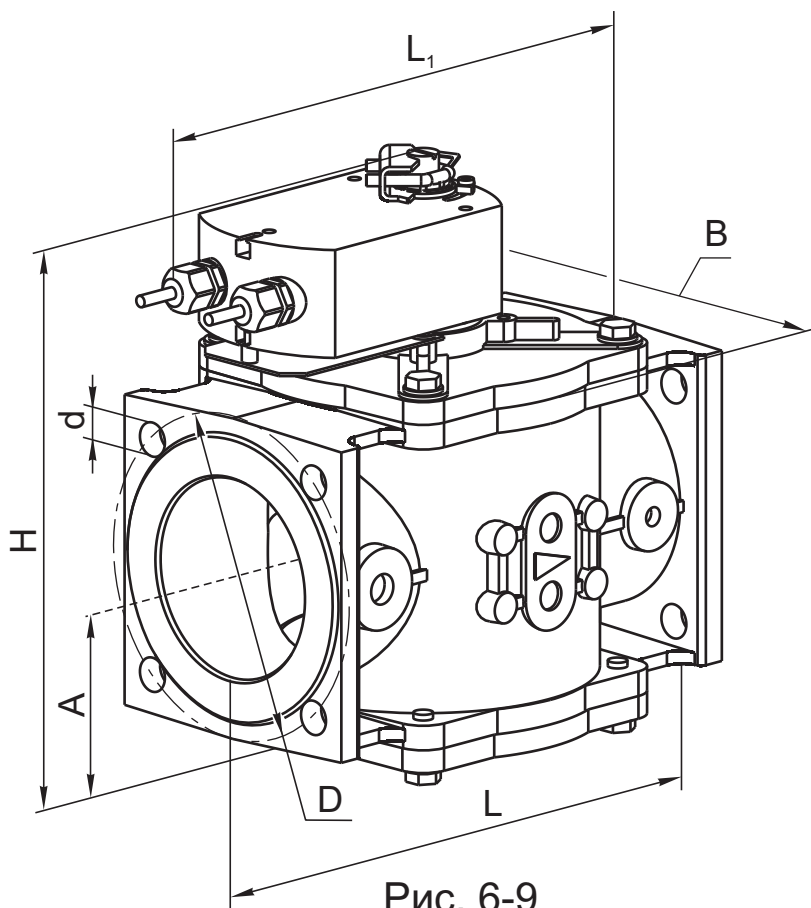


Рис. 6-9

Частота включений, 1/ч, не более: 20

Климатическое исполнение: УЗ.1 (-30...+40°C).

Класс защиты заслонки: IP54

Полный ресурс включений, не менее: 60 000

Материал корпуса заслонки: алюминиевые сплавы АК12ОЧ, АК12ПЧ

Монтажное положение: на горизонтальных и вертикальных трубопроводах

Угол поворота регулятора: макс. 90°

Время полного хода регулятора: 75 с

Диапазон регулирования, не менее: от 0,05 % до 100 % от максимального расхода

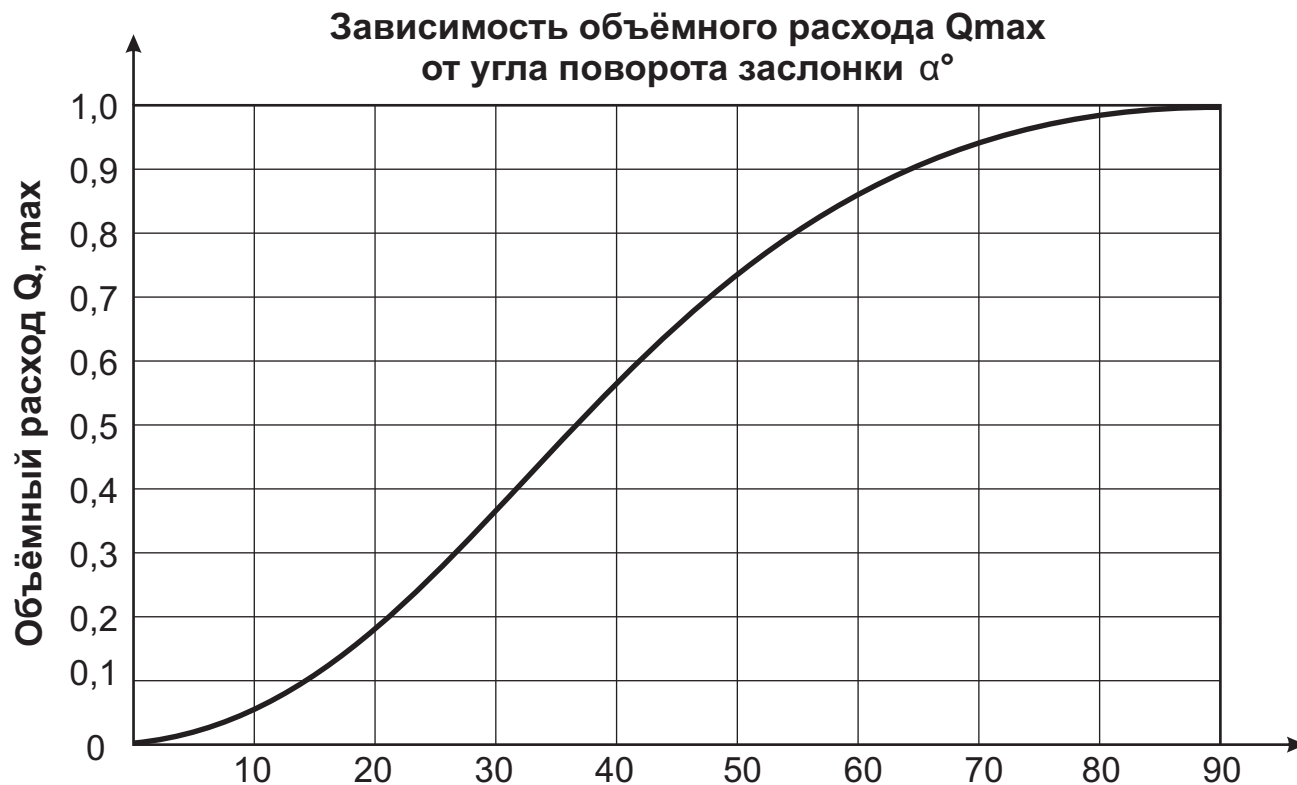
Наименование заслонки	Условный проход, мм	Диапазон присоединительного давления, МПа	G, дюйм	Размеры, мм							Масса, кг	Рис.
				L	L ₁	B	H	A	D	d		
ЗР1 ¹ / ₂ -6 ПОЗ. фл.	40	0...0,6	—	162	237	110	236	73	100	12,5	4,5	6-8
ЗР2-6 ПОЗ. фл.	50					118	238		110		5,0	
ЗР2 ¹ / ₂ -6 ПОЗ.	65			235	274	144	272	86	130	14	7,5	6-9
ЗР3-6 ПОЗ.	80			258	285	163	285	95	150	18	8,8	
ЗР4-6 ПОЗ.	100			278	295	183	311	108	170		10,9	

ВНИМАНИЕ!

Напряжение питания привода LF230-S ("Belimo") - 220 В переменного тока.

Пример обозначения заслонки регулирующей условным проходом 4 дюйма, на рабочее давление 0,6 МПа, работающей в режиме позиционного регулирования (установлен привод LF230-S):

Заслонка регулирующая ЗР4-6 ПОЗ., ТУ ВУ 200020142.029-2005, (электропривод LF230-S)



ЗАСЛОНКИ РЕГУЛИРУЮЩИЕ СЕРИИ ЗР **взрывозащищенного исполнения**

Заслонки регулирующие соответствуют ТУ ВУ 200020142.029-2005.

Предназначены для использования в системах дистанционного управления потоками различных газовых сред, в том числе углеводородных газов, газовых фаз сжиженных газов, сжатого воздуха и других неагрессивных газов.

Заслонки регулирующие предназначены для регулирования расхода проходящих газов и не могут использоваться в качестве запорного органа.

В качестве исполнительных механизмов используются электроприводы однооборотные во взрывозащищенном исполнении производства фирмы Regada (Словакия):

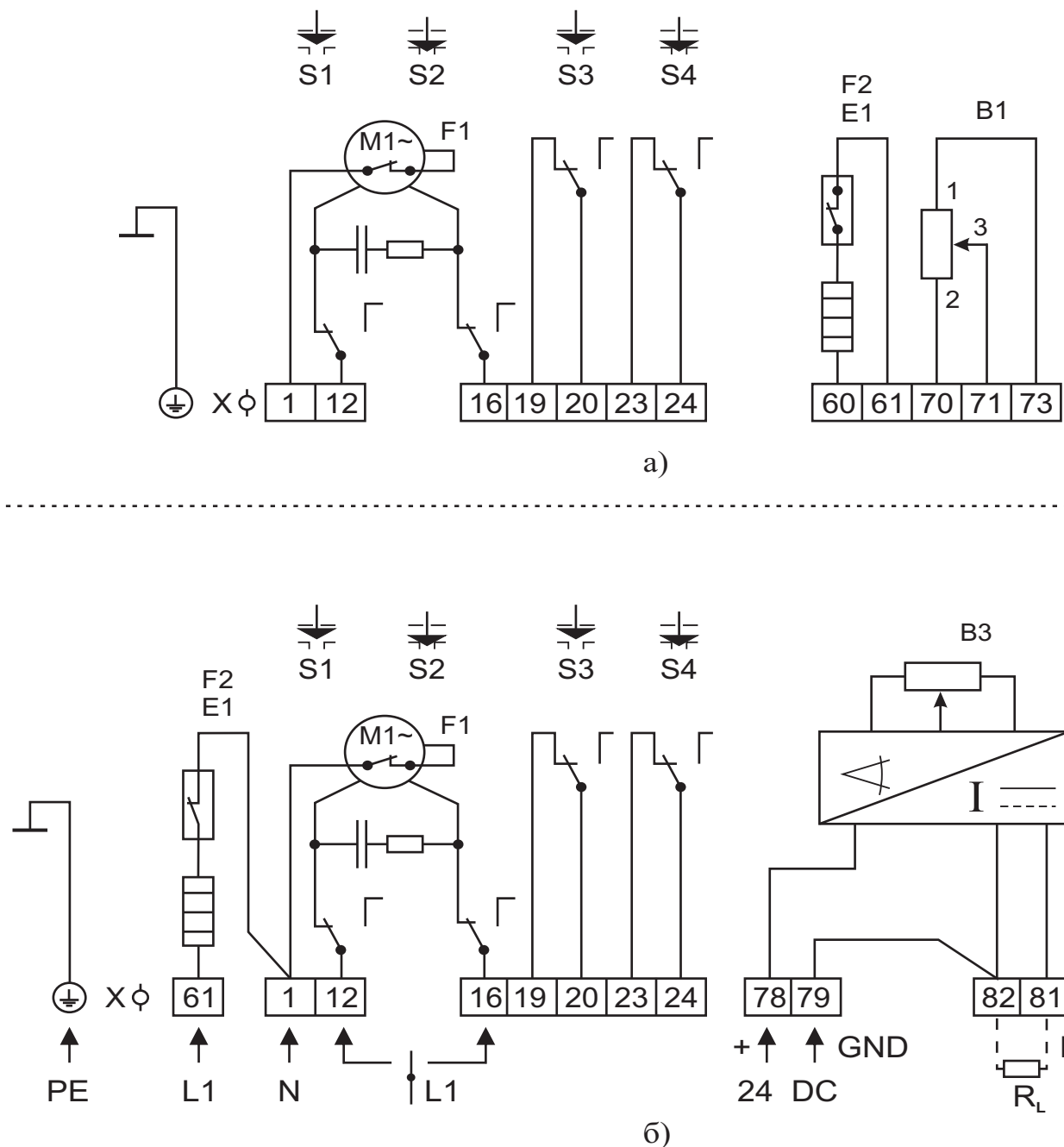
- SP1-Ex 291.0-03BFA;
- SP1-Ex 291.9-03BFA;
- SP1-Ex 291.0-03BVA;
- SP1-Ex 291.9-03BVA.

Климатическое исполнение для приводов:

- SP1-Ex 291.0-03BFA и SP1-Ex 291.0-03BVA - УЗ.1;
- SP1-Ex 291.9-03BFA и SP1-Ex 291.9-03BVA - У2.

Все вышеуказанные электроприводы рассчитаны на напряжение питания 220 В переменного тока, оснащены двумя выключателями положения, двумя выключателями момента, нагревательным сопротивлением, термическим выключателем нагревательного сопротивления, жесткими упорами по повороту.

Схемы включений для приводов приведены на рисунке 6-13.



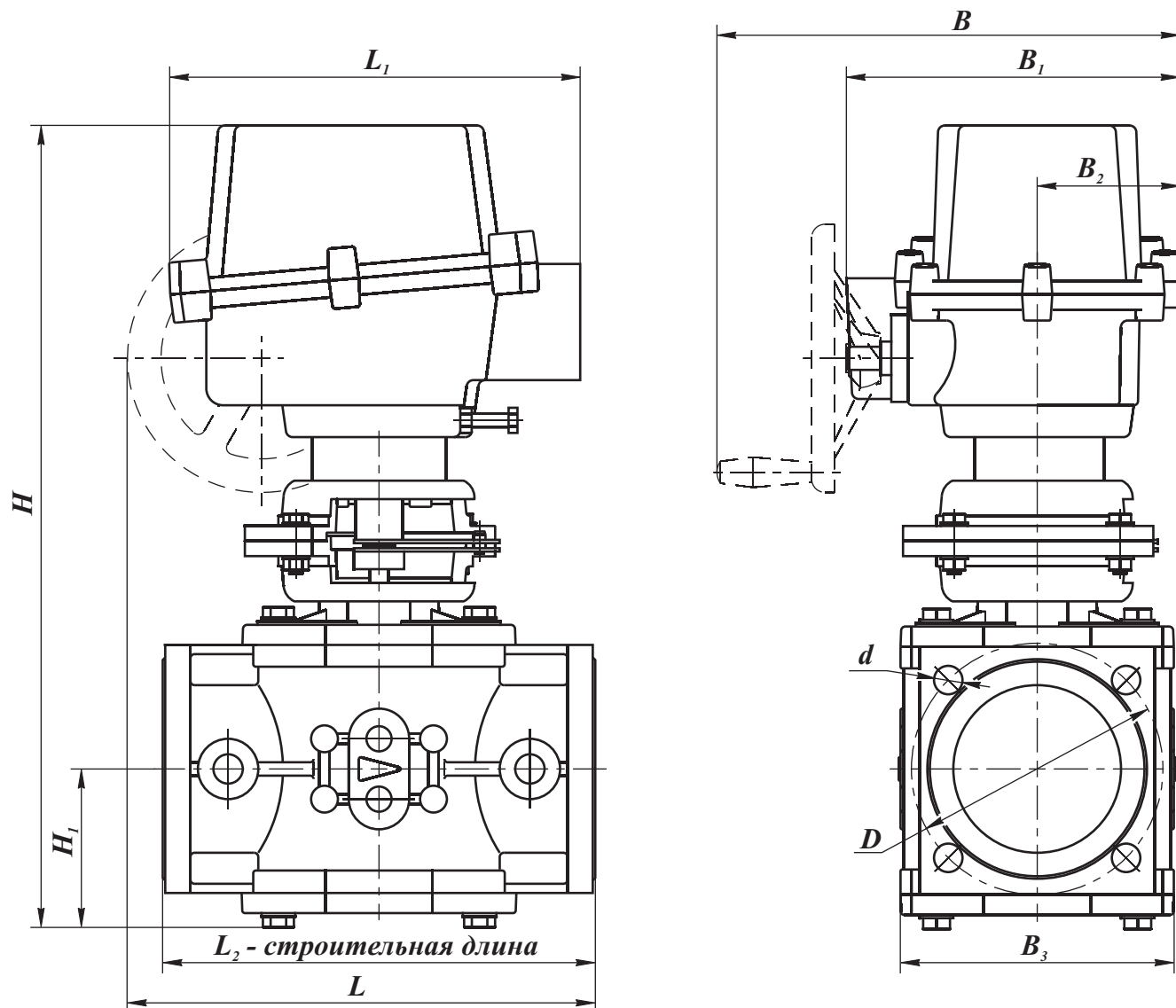
Условные обозначения

B1 - датчик сопротивления
B3 - электронный датчик положения
E1 - нагревательное сопротивление
F2 - термический выключатель
M1 - электродвигатель однофазный
R_L - нагрузочное сопротивление

S1 - выключатель момента "открыто"
S2 - выключатель момента "закрыто"
S3 - выключатель положения "открыто"
S4 - выключатель положения "закрыто"
X - клеммная колодка

Рис. 6-13. Схема электрических соединений для электроприводов SP1-Ex:
 а) для схемы P-1766 (электроприводы SP1-Ex 291.0-03BFA и SP1-Ex 291.9-03BFA - с датчиком положения реостатного типа сопротивлением 2000 Ом);
 б) для схемы Z258 (электроприводы SP1-Ex 291.0-03BVA и SP1-Ex 291.9-03BVA - с трехпроводным токовым датчиком положения).

ЗАСЛОНКИ РЕГУЛИРУЮЩИЕ взрывозащищенного исполнения (пропорциональное регулирование)



Наименование заслонки	Условный проход, мм	Размеры, мм										Масса, кг	
		L	L ₁	L ₂	B	B ₁	B ₂	B ₃	H	H ₁	D		d
ЗР1 ¹ / ₂ -6 Е фл.	40	270	260	162	276	200	85	110	420	73	100	12,5	12,0
ЗР2-6 Е фл.	50							118	430		110	12,5	12,5
ЗР2 ¹ / ₂ -6 Е	65			235				144	460	86	130	14	15,0
ЗР3-6 Е	80			258				163	470	95	150	18	16,5
ЗР4-6 Е	100			278				183	495	108	170		18,5

Диапазон присоединительного давления: 0...0,6 МПа

Частота включений, 1/ч, не более: 40

Климатическое исполнение: У3.1 (-30...+40°C);
У2 (-45...+40°C)

Класс защиты заслонки: IP54

Полный ресурс включений, не менее: 200 000

Материал корпуса заслонки: алюминиевые сплавы АК12ОЧ, АК12ПЧ

Монтажное положение: на горизонтальных и вертикальных трубопроводах.

Угол поворота регулятора: макс. 90°

Время полного хода регулятора: 80 с

Диапазон регулирования: от 0,05 % до 100 % от максимального расхода

При заказе заслонок регулирующих с электроприводом во взрывозащищенном исполнении в конце обозначения добавляется буква “Е”, необходимо также дополнительно указывать климатическое исполнение, тип датчика обратной связи (или указывать полное обозначение запрашиваемого электропривода).

Пример обозначения заслонки регулирующей условным проходом 4 дюйма на рабочее давление 0,6 МПа, работающей в режиме пропорционального регулирования (установлен привод SP1-Ex (взрывозащищенного исполнения) с датчиком положения реостатного типа сопротивлением 2000 Ом), климатическое исполнение У2 (-45...+40°C):

Заслонка регулирующая ЗР4-6 Е, 2000 Ом, У2 (-45...+40°C) ТУ ВУ 200020142.029-2005
или

Заслонка регулирующая ЗР4-6 Е ТУ ВУ 200020142.029-2005, (электропривод SP1-Ex 291.9-03BFA)

Пример обозначения заслонки регулирующей условным проходом 3 дюйма на рабочее давление 0,6 МПа, работающей в режиме пропорционального регулирования (установлен привод SP1-Ex (взрывозащищенного исполнения) с электронным токовым датчиком положения 4...20 мА), климатическое исполнение У2 (-45...+40°C):

Заслонка регулирующая ЗР3-6 Е, 4...20 мА, У2 (-45...+40°C) ТУ ВУ 200020142.029-2005
или

Заслонка регулирующая ЗР3-6 Е ТУ ВУ 200020142.029-2005, (электропривод SP1-Ex 291.9-03BVA)