

ДАТЧИКИ-РЕЛЕ ДАВЛЕНИЯ

Вводная часть	10-2
Общие технические характеристики датчиков-реле давления	10-2
Порядок монтажа и эксплуатации	10-3
Датчик-реле давления типа ДРД	10-4
Датчик-реле давления типа ДРД-Н, ДРД-Т	10-6
Диаграмма переключения датчиков-реле давления (ДРД, ДРД-Н, ДРД-Т)	10-8

ДАТЧИКИ - РЕЛЕ ДАВЛЕНИЯ

Датчики-реле давления соответствуют ТУ РБ 200020142.025-2000.

Предназначены для использования в системах контроля, управления и регулирования избыточного давления (напора) и вакуумметрического давления (тяги) газогорелочных устройств, бытовых отопительных установок и в технологических трубопроводных системах для управления потоком природного, сжиженного газа, воздуха и другими газообразными неагрессивными средами.

Климатическое исполнение УЗ.1 (-30...+60°C).

Структура обозначения:

1 2 3 4 5
┌───┐
ДРД - Х Х Х

1. ДРД - обозначение серии
2. Дефис
3. Верхний предел уставки давления
(в Па, деленное на 100)
4. Исполнение датчика:
Н - для избыточного давления (напора);
Т - для вакуумметрического давления (тяги)
5. Тип настройки датчика
А - на повышение измеряемого давления
Б - на понижение измеряемого давления

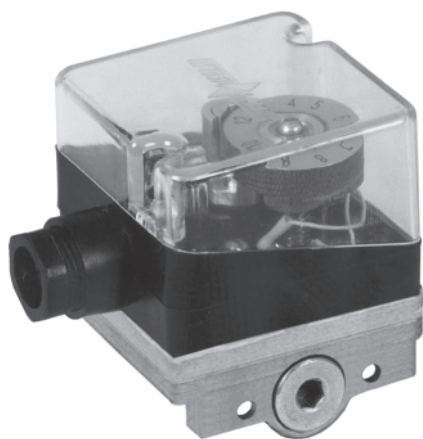
Общие технические характеристики датчиков-реле давления

Наименование параметра	Значение
Температура рабочей среды, °С	от минус 30 до плюс 60
Степень защиты по ГОСТ 14254	IP54
Величина внешней утечки, см ³ /ч воздуха, не более	20
Ресурс включений, не менее	200 000
Средний срок службы, лет, не менее	10

Порядок монтажа и эксплуатации.

1. Требования безопасности при монтаже и эксплуатации по ГОСТ 12.2.063.
2. Перед монтажом датчика-реле давления очистите подводящий трубопровод от загрязнений.
3. Предпочтительна установка датчика в положении, когда мембрана находится в вертикальном положении. При другой установке датчика возникают погрешности вследствие влияния массы подвижных деталей, что требует дополнительной настройки. Также не рекомендуется располагать датчик сальниковым вводом вверх во избежание попадания влаги и конденсата внутрь датчика (рекомендуемое положение - сальником вниз).
4. Для уплотнения резьбы в месте соединения корпуса датчика с трубопроводом используйте ленту ФУМ ТУ6-05/1338.
5. Электрический монтаж и демонтаж разрешается производить только в обесточенном состоянии.
6. Электрические провода подключаются к контактам датчика с помощью зажимных винтов. Для подсоединения проводов рекомендуется использовать наконечники вилочные по ГОСТ 22002.3.
7. Конструкция датчика допускает использование кабеля диаметром не более 10 мм.
8. Давление срабатывания устанавливается по информационной шкале на диске.
9. Давление срабатывания можно установить точнее с помощью манометра.

ДАТЧИК - РЕЛЕ ДАВЛЕНИЯ типа ДРД



Корпусные детали датчика выполнены из коррозионностойких материалов (сплавы из цветных металлов, высокопрочная пластмасса, маслобензостойкая резина). Мембрана датчика изготовлена из прорезиненной ткани. Крышка выполнена из прозрачной пластмассы.

Принципиальная схема
Circuit diagram

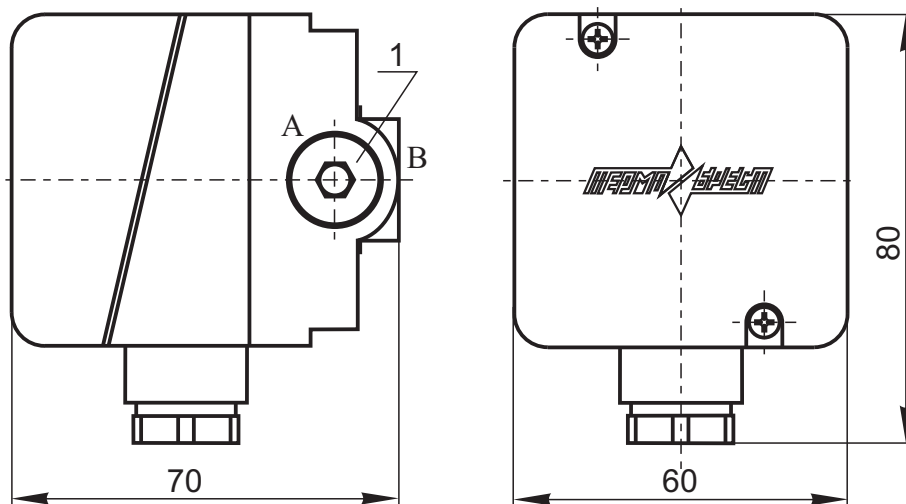
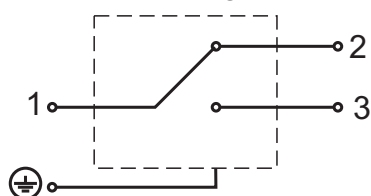


Рис. 10-1. Габаритные размеры датчиков типа ДРД

Технические данные

Наименование параметра	ДРД-12 А (Б)	ДРД-40 А (Б)	ДРД-120 А (Б)	ДРД-400 А (Б)	ДРД-1000 А (Б)
Нижний предел уставки давления, Па	$3,0 \cdot 10^2$	$1,0 \cdot 10^3$	$3,0 \cdot 10^3$	$1,0 \cdot 10^4$	$2,0 \cdot 10^4$
Верхний предел уставки давления, Па	$1,2 \cdot 10^3$	$4,0 \cdot 10^3$	$1,2 \cdot 10^4$	$4,0 \cdot 10^4$	$1,0 \cdot 10^5$
Максимальное рабочее давление, Па	$6,0 \cdot 10^4$		$1,5 \cdot 10^5$		
Разброс срабатывания, % от верхнего предела уставки, не более	± 15				
Зона возврата, % от верхнего предела срабатывания, не более	40	20			
Масса, кг, не более	0,35				

Датчики подключаются к системе с помощью резьбовых (G1/4) отверстий А и В. При этом, если давление подается через отверстие А, отверстие В закрывается заглушкой и наоборот.

ДАТЧИК - РЕЛЕ ДАВЛЕНИЯ типа ДРД-Н, ДРД-Т

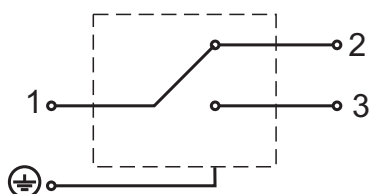


ДРД-Н



ДРД-Т

Принципиальная схема
Circuit diagram



Корпусные детали датчика выполнены из коррозионноустойчивых материалов (сплавы из цветных металлов, высокопрочная пластмасса, маслостойкая резина). Мембрана датчика изготовлена из прорезиненной ткани. Крышка выполнена из прозрачной пластмассы.

Технические данные

Наименование параметра	ДРД-5НА (Б)	ДРД-10НА (Б)	ДРД-50НА (Б)	ДРД-300НА (Б)	ДРД-1000НА (Б)	ДРД-5ТА	ДРД-10ТА	ДРД-50ТА
Нижний предел уставки давления, Па	$0,6 \cdot 10^2$ *	$1,0 \cdot 10^2$	$5,0 \cdot 10^2$	$3,0 \cdot 10^3$	$2,0 \cdot 10^4$	$0,6 \cdot 10^2$ *	$1,0 \cdot 10^2$	$5,0 \cdot 10^2$
Верхний предел уставки давления, Па	$5,0 \cdot 10^2$	$1,0 \cdot 10^3$	$5,0 \cdot 10^3$	$3,0 \cdot 10^4$	$1,0 \cdot 10^5$	$5,0 \cdot 10^2$	$1,0 \cdot 10^3$	$5,0 \cdot 10^3$
Максимальное рабочее давление, Па	$2,5 \cdot 10^4$			$1,5 \cdot 10^5$		$5,0 \cdot 10^3$		
Разброс срабатывания, % от верхнего предела уставки, не более	± 15					± 15		
Зона возврата, % от верхнего предела срабатывания, не более	50	40				50	40	
Масса, кг, не более	0,45					0,75		

* В пределах уставки до 100 Па зона возврата не нормируется.

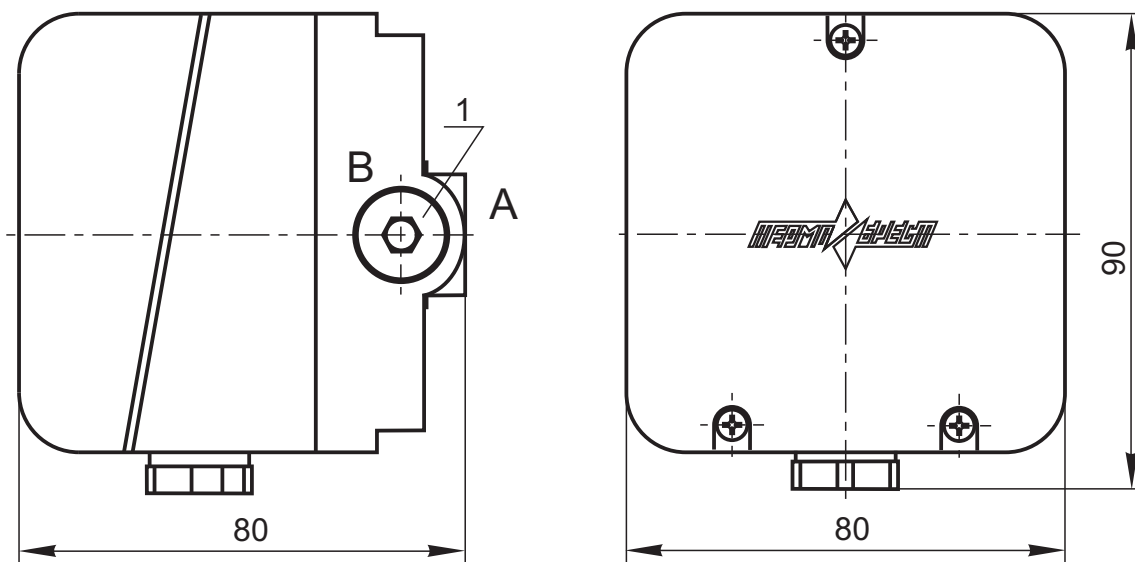


Рис. 10-2 Габаритные размеры датчика-реле избыточного давления (напора) ДРД-Н

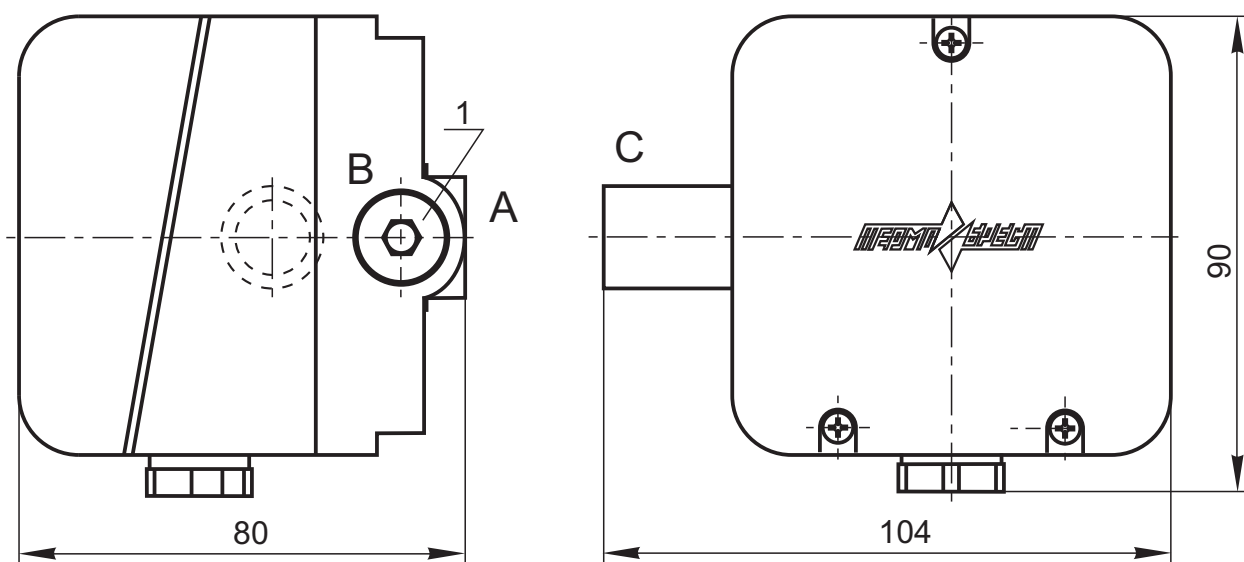


Рис. 10-3 Габаритные размеры датчика-реле вакуумметрического давления (тяги) ДРД-Т

Датчики-реле избыточного давления ДРД-Н подключаются к системе с помощью резьбовых (G1/4) отверстий А и В. При этом, если давление подаётся через отверстие А, отверстие В закрывается заглушкой 1 и наоборот.

Датчики-реле вакуумметрического давления ДРД-Т подключаются к системе с помощью резьбового отверстия С. При этом необходимо, чтобы одно из отверстий (А или В) обязательно было открыто (соединилось с атмосферой).

Рекомендуется установка датчика в положении, когда мембрана расположена вертикально (на заводе-изготовителе датчик настроен для эксплуатации в этом положении). При другой установке датчика возникают погрешности из-за влияния массы подвижных деталей, что требует дополнительной настройки датчика с помощью эталонного манометра.

При необходимости датчики могут соединяться в блоки (например, если необходимо контролировать верхний и нижний пределы давления).

Датчики-реле избыточного давления ДРД-Н и вакуумметрического давления ДРД-Т предназначены для коммутации мощности не более 300 ВА ($\cos \varphi=0,6$) при напряжении 220 В для цепей переменного тока с частотой 50 Гц и 70 ВА при напряжении 24 В для постоянного тока.

ВНИМАНИЕ! Настройка датчиков-реле ДРД-5НА (Б), ДРД-10НА (Б), ДРД-5ТА, ДРД-10ТА произведена при скорости изменения давления не более 0,05 мбар/с. При больших скоростях изменения давления в системе, а также в случае обледенения или попадания влаги внутрь датчика возможны ошибки в срабатывании.

Пример обозначения при заказе датчика-реле давления с верхним пределом уставки равным 500 Па (5 мбар), предназначенным для контроля избыточного давления, настроенного по шкале на понижение (убывание) давления:

Датчик-реле давления ДРД-5НБ ТУ РБ 200020142.025-2000.

ДИАГРАММА ПЕРЕКЛЮЧЕНИЯ ДАТЧИКОВ-РЕЛЕ ДАВЛЕНИЯ (ДРД, ДРД-Н, ДРД-Т)

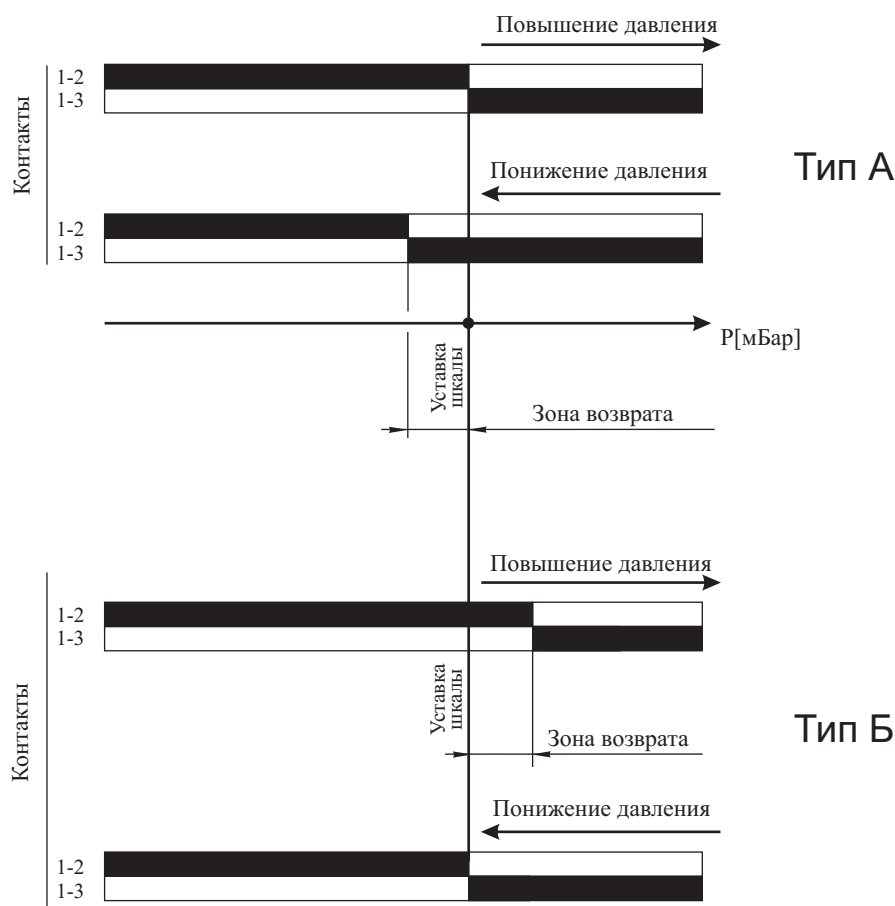


Рис. 10-4